



PROGRAM REGIONALNY
NARODOWA STRATEGIA SPÓJNOŚCI



UNIA EUROPEJSKA
EUROPEJSKI FUNDUSZ
ROZWOJU REGIONALNEGO



GMINA WĄCHOCK
ul. Wielkowiejska 1
27-215 Wąchock
NIP 664-19-85-659 R. 291009930

Wąchock, dnia 24.01.2012 r.

BGK.271.1.2012

DO WSZYSTKICH WYKONAWCÓW

Dot.: postępowania o udzielenie zamówienia publicznego w trybie przetargu nieograniczonego na roboty budowlane p.n. „Rewitalizacja miejscowości Wąchock – etap I”, ogłoszonego w Biuletynie Zamówień Publicznych pod Nr 12586, dnia 13.01.2012 r.

WYJAŚNIENIA treści Specyfikacji Istotnych Warunków Zamówienia

Zamawiający tj. Gmina Wąchock, działając zgodnie z art. 38 ust. 2 i 4 ustawy z dnia 29 stycznia 2004 r. Prawo zamówień publicznych (t.j. Dz.U. z 2010 r. Nr 113, poz. 756 z późn. zm.), udziela odpowiedzi na wnioski złożone na piśmie przez Wykonawców:

Wniosek 1

1. Przedmiar „Drogi” pozycja 58 „Nawierzchnie z kostki rzędowej o wysokości 16 cm na podsypce cementowo-piaskowej” – proszę o określenie koloru kostki 15/17 surowo-lupanej?
2. Przedmiar „Drogi” pozycja 62 „Nawierzchnie z kostki rzędowej o wysokości 16 cm na podsypce cementowo-piaskowej” – proszę o określenie koloru kostki 15/17 surowo-lupanej?
3. Przedmiar „Drogi” pozycja 71 „Nawierzchnie z kostki nieregularnej o wysokości 8 cm na podsypce cementowo-piaskowej” – proszę o określenie koloru kostki 7/9 surowo-lupanej?
4. Przedmiar „Drogi” pozycja 72 „Chodniki z płyt kamiennych grubości 9cm” – proszę o określenie koloru płyt?
5. Przedmiar „Mała architektura” pozycja 41 „Stopnie proste okładzinowe gr. do 5 cm szer. stopnia 30 cm - stopnice” – proszę o określenie materiału oraz koloru wykończenia stopni?
6. Przedmiar „Mała architektura” pozycja 42 „Stopnie proste okładzinowe gr. do 5 cm szer. stopnia 30 cm – stopnice” – proszę o określenie materiału oraz koloru wykończenia stopni? Czy w tej pozycji nie nastąpiła pomyłka i nie miało być podstopnie?
7. Przedmiar „Mała architektura” pozycja 162 „Misa kamienna z kranem mosiężnym” – proszę o zamieszczenie detalu misy oraz określenie materiału z jakiego ma być wykonana?
8. Projekt zagospodarowania terenu, nr rysunku 2/Z – projektowane nawierzchnie z kostki granitowej. Na rysunku występuje kostka w trzech kolorach oraz płyty w dwóch kolorach – proszę o określenie konkretnych ilości poszczególnego asortymentu, gdyż w przedmiarze brakuje tego podziału?

Wyjaśnienie Zamawiającego:

- Ad. 1. – 4. i 8. zgodnie z Projektem Wykonawczym: Projekt zagospodarowania terenu.
Ad. 5. poz. 41 stopnice granitowe.
Ad. 6. poz. 42 podstopnice granitowe.
Ad. 7. Poz. 162 misa granitowa zgodnie z Projektem Wykonawczym: Szalet miejski.

... dla rozwoju Województwa Świętokrzyskiego...



Wniosek 2

1. Parametry nawierzchni poliuretanowej boiska i nawierzchni syntetycznej, podane w SIWZ i SST różnią się. Które należy uznać za obowiązujące?
2. Jakie wypełnienie trawy syntetycznej należy zastosować – SBR (zgodnie z SST) czy EPDM (zgodnie z SIWZ)? Jeżeli ma to być EPDM, proszę o sprecyzowanie koloru i rodzaju granulatu.
3. W jakiej technologii należy wykonać nawierzchnię poliuretanową: natrysk czy jednowarstwowy EPDM? Jaka ma być grubość tej nawierzchni – 16 mm (zgodnie z przedmiarem), 14 mm (zgodnie z SST), czy np. 13 mm (standardowa grubość dla nawierzchni wykonywanej w technologii natrysku).
4. Jaka ma być kolorystyka nawierzchni poliuretanowej boiska i nawierzchni bezpiecznej placu zabaw?
5. Jaki ma być współczynnik bezpiecznej wysokości upadku (HIC) dla nawierzchni bezpiecznej placu zabaw?
6. Czy Zamawiający na placu zabaw dopuści nawierzchnię wylewaną spełniającą wszystkie wymagane normy?

Wyjaśnienie Zamawiającego:

Ad. 1. Wykonawca w ofercie musi uwzględnić nawierzchnie zgodne z opisem przedmiotu zamówienia podanym w Rozdz. 3 ppkt 3.1.4.4. Specyfikacji Istotnych Warunków Zamówienia.

Ad. 2. Do wypełnienia trawy syntetycznej należy zastosować zielony granulak EPDM zgodnie z zapisami Specyfikacji Istotnych Warunków Zamówienia.

Ad. 3. Dopuszcza się zastosowanie dowolnych nawierzchni poliuretanowych spełniających wymagane normy i certyfikaty oraz posiadających atest PZH. Dopuszcza się dowolną technologię wykonania wierzchniej warstwy nawierzchni.

Ad. 4. Kolorystyka nawierzchni poliuretanowej boiska wielofunkcyjnego – kolor czerwony. Kolorystyka nawierzchni placu zabaw z nakładką EPDM (np. wg standardów programu „Radosna Szkoła”).

Ad. 5. Nawierzchnia placu zabaw - nawierzchnia z płytek syntetycznych (gumowych) – grubość płytek zależna od wysokości bezpiecznego upadku w zakresie powierzchni odpowiadających strefom funkcjonowania urządzeń wg rys. 12/Z. Dla urządzenia nr 1 – piramida wspinaczkowa – przyjąć wysokość bezpiecznego upadku 3,0 m, grubość płytek – 90-110 mm w zależności od systemu producenta; zestaw wielofunkcyjny nr 4 – wys. bezp. upadku 1,65 m, dla pozostałych urządzeń – wys. bezp. upadku przyjąć do 1,0 m.

Ad. 6. Dopuszcza się zastosowanie nawierzchni poliuretanowych wylewanych spełniających wymagane normy i certyfikaty, posiadających atest PZH oraz spełniających parametry podane w wyjaśnieniach do pkt. 4 i 5.

Wniosek 3

Zamawiający wymaga, aby nawierzchnia z trawy syntetycznej była zasypana granulatem EPDM z recyklingu lub EPDM z produkcji pierwotnej koloru zielonego. Dla informacji Zamawiającego granulak EPDM z produkcji pierwotnej jest to najdroższe z możliwych wypełnień do trawy, podnoszące koszty inwestycji o ok. 200 tys. zł. Ponadto nie ma granulatu EPDM z recyklingu w kolorze zielonym. Granulak ten jest dostępny przeważnie w kolorach czarnym, lub w różnych odcieniach szarości. W związku z powyższym prosimy o dopuszczenie wypełnienia nawierzchni granulatem EPDM z recyklingu w kolorze czarnym lub szarym, co w żadnym stopniu nie wpłynie na pogorszenie jakości, a pozwoli natomiast zdecydowanie ograniczyć koszty.

... dla rozwoju Województwa Świętokrzyskiego...



Wyjaśnienie Zamawiającego:

Do wyceny należy przyjąć zielony granulat EPDM zgodnie z zapisami Specyfikacji Istotnych Warunków Zamówienia.

Wniosek 4

Prosimy o sprecyzowanie następujących pozycji:

dział: Drogi, chodniki, nawierzchnie

- poz. 29 – Nawierzchnia z kostki brukowej betonowej grubości 8 cm z wypełnieniem spoin piaskiem – 880 m² – prosimy o wskazanie konkretnego typu (rodzaju) kostki jaki należy wycenić w tej pozycji, jak też wprowadzenie zapisu w przedmiarze robót określającego dokładnie jej typ;
- poz. 39 – Nawierzchnia z kostki brukowej betonowej grubości 8 cm z wypełnieniem spoin piaskiem – 1038,50 m² – prosimy o wskazanie konkretnego typu (rodzaju) kostki jaki należy wycenić w tej pozycji, jak też wprowadzenie zapisu w przedmiarze robót określającego dokładnie jej typ;
- poz. 47 – Nawierzchnia z kostki brukowej betonowej grubości 8 cm z wypełnieniem spoin piaskiem – 5067,50 m² – prosimy o wskazanie konkretnego typu (rodzaju) kostki jaki należy wycenić w tej pozycji, jak też wprowadzenie zapisu w przedmiarze robót określającego dokładnie jej typ;
- poz. 58 – Nawierzchnie z kostki rzędowej o wysokości 16 cm na podsypce cementowo-piaskowej – 2112,75 m² – prosimy o wskazanie konkretnego typu (rodzaju) kostki jaki należy wycenić w tej pozycji, jak też wprowadzenie zapisu w przedmiarze robót określającego dokładnie jej typ;
- poz. 62 – Nawierzchnie z kostki rzędowej o wysokości 16 cm na podsypce cementowo-piaskowej – 2371,10 m² – prosimy o wskazanie konkretnego typu (rodzaju) kostki jaki należy wycenić w tej pozycji, jak też wprowadzenie zapisu w przedmiarze robót określającego dokładnie jej typ;
- poz. 71 – Nawierzchnie z kostki nieregularnej o wysokości 8 cm na podsypce cementowo-piaskowej – 1406,80 m² – prosimy o wskazanie konkretnego typu (rodzaju) kostki jaki należy wycenić w tej pozycji, jak też wprowadzenie zapisu w przedmiarze robót określającego dokładnie jej typ;

Obowiązek wprowadzenie zapisu w przedmiarach robót w/w pozycji odnośnie rodzaju kostki jaką należy wycenić odpowiedni w tych pozycjach wynika z charakteru założonego rozliczenia kosztorysowego.

w dziale Zagospodarowanie terenu – obiekty, mała architektura, zielen

- poz. 57 – Przebudowa istniejącej attyki na konstrukcji drewnianej – prosimy o szczegółowy opis tej pozycji z podaniem obmiaru;
- poz. 58 – Pokrycie attyki dachowej płytkami włóknocementowymi w kolorze grafitowym – prosimy o podanie obmiaru;
- poz. 59 – Wymiana istniejących drzwi zewnętrznych – prosimy o określenie ilu i jakich drzwi ten komplet dotyczy;
- poz. 60 - ... z miejscową wymianą rynien i rur spustowych ... wykonanie okładziny ścian z desek elewacyjnych, profil SOFTLINE – prosimy o sprecyzowanie powierzchni jaka należy wykonać z desek elewacyjnych na powierzchni 500 m² tynków, a ile mb należy szacować do wymiany rynien i rur spustowych;
- poz. 61 – Dostawa i montaż systemowego zadaszenia LIGHTLINE XL – prosimy o określenie wymiaru daszku;



- poz. 69 – Wymiana istniejących drzwi zewnętrznych – prosimy o określenie ilu i jakich drzwi ten komplet dotyczy;
 - poz. 71 – Dostawa i montaż systemowego zadaszenia LIGHTLINE XL – prosimy o określenie wymiaru daszku;
 - poz. 248 – Drewniane elementy dekoracyjne na elewacji – prosimy o sprecyzowanie powierzchni dekoracyjnej jaką należy wykonać na elewacji;
- w dziale: Oświetlenie terenu
- poz. 120, 121, 165 – Montaż słupa ... - prosimy o określenie typu słupa (ewentualnie przedstawienie jego wizualizacji) i rodzaju montowanych na nich opraw;
 - poz. 216 i poz. 262 uwzględnia Montaż tablicy TE-1 – prosimy o naniesienie zmian ponieważ jedna z tych pozycji powinna uwzględniać wycenę tablicy TE-2.

Wyjaśnienie Zamawiającego:

dział: Drogi, chodniki, nawierzchnie

W pozycjach 29, 39, 47, 58, 62, 71 zgodnie z Projektem Wykonawczym: Drogi oraz Projektem Wykonawczym: Projekt zagospodarowania terenu.

w dziale Zagospodarowanie terenu – objekty, mała architektura, zieleń

W pozycjach 57-61, 69-71, 72 przedstawiono wymagany zakres robót, który oferent powinien skalkulować w oparciu o zapisy SIWZ, Rozdział 16 (m.in. wizję lokalną w terenie - prace dotyczą istniejących obiektów lub ich elementów) oraz zgodnie z Projektem Wykonawczym: Remont budynku MGOK oraz Policji i Poczty oraz wymiarami na obiekcie istniejącym;

- elewacja z desek - zgodnie z dokumentacją – deska elewacyjna, profil softline, faktura świerk skandynawski;

- zadaszenie typu LIGHTLINE – długość 615 cm,

W poz. 59 należy wycenić wymianę głównych drzwi wejściowych.

W poz. 248 zgodnie z Projektem Wykonawczym: Budynek sanitarno szatniowy.

w dziale: Oświetlenie terenu

W poz. 120,121, 165 – w załączeniu karty katalogowe przykładowych słupów.

W poz. 216 i poz. 262 – W przedmiarze dot. budynku szaletu miejskiego należy ująć tablicę TE-2 natomiast w przedmiarze dot. budynku szatniowego tablicę TE-1.

Wniosek 5

1. Czy wszystkie nawierzchnie zamieszczone w przedmiarach traktować jako szare (krawężniki, obrzeża, kostkę), jeżeli nie to proszę o podanie ilości kolorowych nawierzchni.
2. W nawierzchni z brukowca przewidzianej do przełożenia stwierdza się duże ubytki bruku proszę o podanie materiału z jakiego należy uzupełnić braki i te ilości uwzględnić w przedmiarach.
3. Proszę o podanie przeznaczenia materiałów z rozbiórki.
4. Proszę o podanie wymiarów płyty kamiennej o grubości 9 cm stosowanej na chodnikach.
5. Czy Zamawiający przewiduje zlecenie do wykonania prac dodatkowych.

Wyjaśnienie Zamawiającego:

Ad. 1. Kolorystykę nawierzchni należy przyjąć zgodnie z Projektem Wykonawczym: Projekt Zagospodarowania Terenu.

Ad. 2. Ewentualne ubytki w nawierzchni z brukowca na ul. Kościelnej będzie można uzupełnić brukiem pochodzącym z innych fragmentów ulic, przewidzianych do rozbiórki w ramach przedmiotowego zadania.

Ad. 3. Materiały z rozbiórki są generalnie przewidziane do wywiezienia i utylizacji. Zamawiający przewiduje możliwość częściowego wykorzystania materiałów drogowych

... dla rozwoju Województwa Świętokrzyskiego...



PROGRAM REGIONALNY
NARODOWA STRATEGIA SPÓJNOŚCI



WOJEWÓDZTWO
ŚWIĘTOKRZYSKIE

UNIA EUROPEJSKA
EUROPEJSKI FUNDUSZ
ROZWOJU REGIONALNEGO



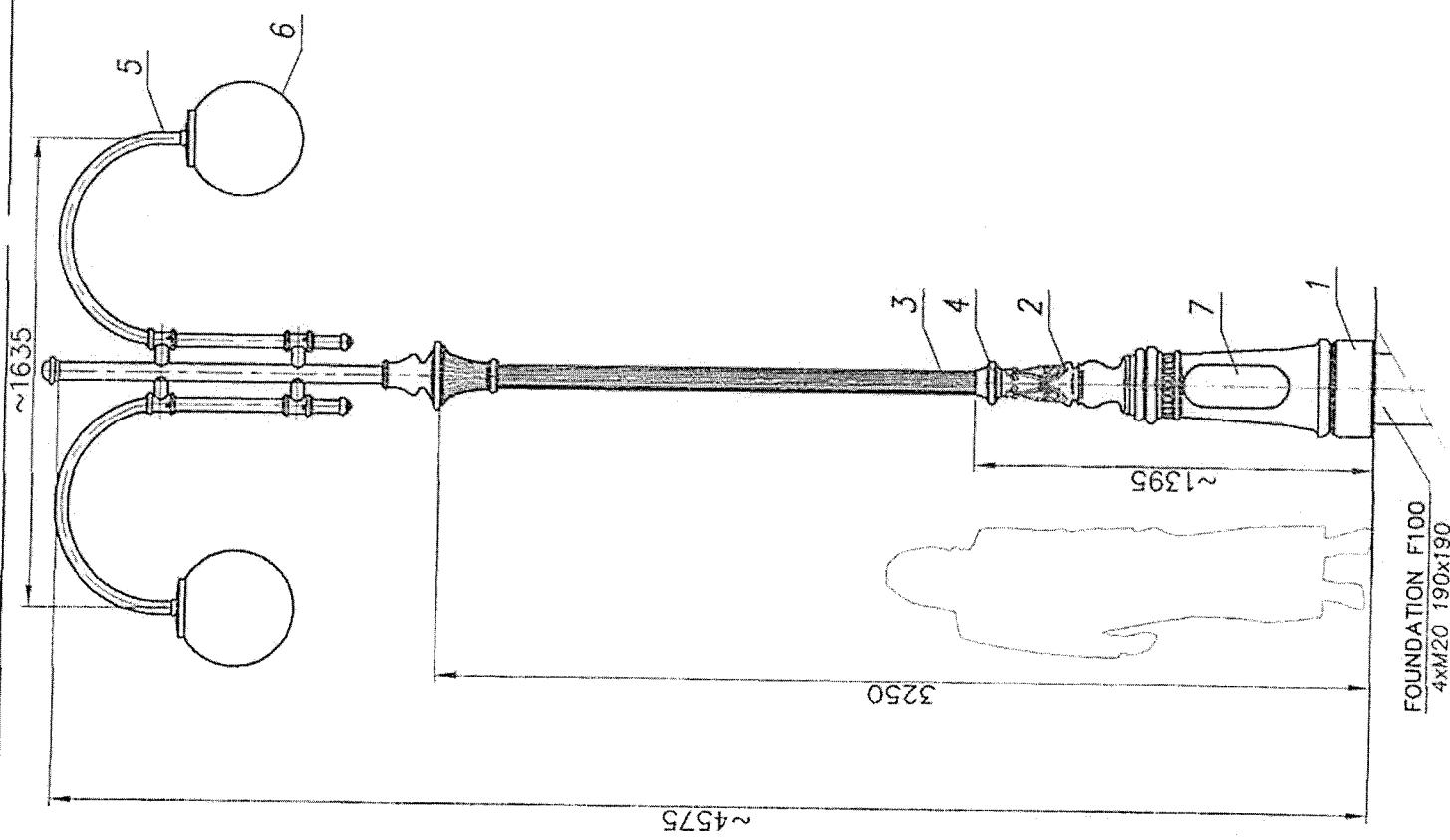
z rozbiórki (trylinka, kostka, krawężniki) dla własnych potrzeb. Zostanie wówczas wskazane miejsce ich złożenia na terenie miejscowości Wąchock.

Ad. 4. Zgodnie z Projektem Wykonawczym: Projekt zagospodarowania terenu.

Ad. 5. Udzielanie przez Zamawiającego zamówień dodatkowych może nastąpić zgodnie z regulacjami przewidzianymi w ustawie z dnia 29 stycznia 2004 r. Prawo zamówień publicznych (t.j. Dz.U. z 2010 r. Nr 113, poz. 759 z późn. zm.).

B U R A D N I C T W O

mgr Jarosław Samela



MALOWANIE:
PAINTING

POWŁOKA ANTYKOROZYJNA (ANTICORROSIIVE PAINT)
KOLOR (COLOUR) RAL 7021

FUNDAMENT:

FOUNDATION F100
FUNDAMENT NIE WCHODZI W SKŁAD ZESTAWU
FOUNDATION IS NOT INCLUDED INTO THE SET.

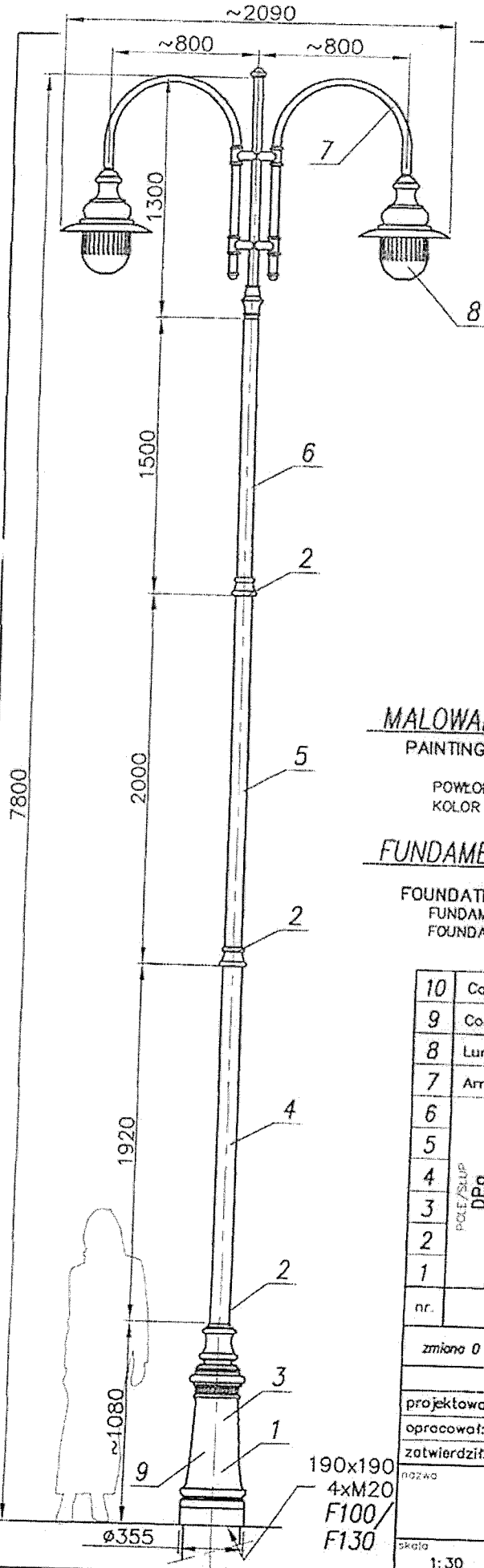
nazwa/name	wartość value
strefa obciążenia wiatrem wind zone	I
współczynnik dynamiczny dynamic rate	1.2
kategoria terenu terrain category	II
typ obciążenia load class	B
czekawość węg. do obc. wiatrem partial rate for wind load	1.2
czekawość węg. do obc. stałego partial rate for fixed load	1.2
obciążeniowa prędkość wiatru wind speed	20 [m/s]

ACCORDING TO: PN-EN 40-3-1, PN-EN 40-3-3

nr	nazwa	rysunek	material	ilość	uwagi	
					jedn.	waga
8	Kabel/Cable YDY 3x1.5MM ²	-	-	-	-	-
7	Tabliczka przyt./ Fuse pannel	-	-	-	-	-
6	Oprawa/Luminary K1 (Orion)	-	polycarb/al	2	-	-
5	Ramię/ Arm R26	-	aluminium	2	-	-
4	Ozdoby/ Decorations	-	odlew alum. alum. cast	1	-	-
3	Rura kanał./ Flute pipe ø80	-	aluminium	1	-	-
2	Ozdoby/ Decorations	-	odlew alum. alum. cast	1	-	-
1	baza stupa/ Pole base A1A	-	odlew alum. alum. cast	1	-	-
zmiana 0		dimensional tolerance: +/- 20mm				
projektował: G.D.		data	podpis			
opracował: M.S.		10.04.2007				
zaprojektował:						
nazwa		hc=4575				
1:25		F2A/K1				
210x297		F2A/K1				
STANDARD		STANDARD				
1/1		1/1				

FIRMA PRODUKCYJNO-HANDLOWA
"ART-METAL" Sp. z o.o.
Lubsko 34 63-331 Przyjezd
tel: (+48 69) 681 60 78
http://www.art-metal.pl

FOUNDATION F100
4xM20 190x190



MALOWANIE:

PAINTING

POWŁOKA ANTYKOROZYJNA (ANTICORROSIVE PAINT)
KOLOR (COLOUR) RAL 7021

FUNDAMENT:

FOUNDATION F100/F130
FUNDAMENT NIE WCHODZI W SKŁAD ZESTAWU
FOUNDATION IS NOT INCLUDED INTO THE SET.

nazwa/name	wartość value
strefa obciążenia wiatrem wind zone	I
wsp. dynamiczny dynamic ratio	1.2
kategoria terenu terrain category	II
klasa obciążenia load class	B
czł. wsp. do obc. wiatrem partial rate for wind load	1.2
czł. wsp. do obc. stałego partial rate for fixed load	1.2
obliczeniowa prędkość wiatru wind speed	20 [m/s]

ACCORDING TO: PN-EN 40-3-1, PN-EN 40-3-3

nr.	nazwa	rysunek	material	ilość	jedn. waga	całk. waga	uwagi
10	Cable/Kabel YDY	-	-	-	-	-	-
9	Connection box/Tabliczka przył.	-	-	1	-	-	-
8	Luminary/Oprawa O4 (ARIES)	L-0004	al./polyc.	2	-	-	-
7	Arm /Ramie R26	R-OR26	alum.	2	-	-	-
6	Steel pipe/Rura stalowa ø76	-	steel	1	-	-	-
5	Steel pipe/Rura stalowa ø90	-	steel	1	-	-	-
4	Steel pipe/Rura stalowa ø101	-	steel	1	-	-	-
3	Steel pipe/Rura stalowa ø133	-	steel	1	-	-	-
2	Decorations/Dekoracje	-	cast al.	3	-	-	-
1	Base/Baza słupa DPo	-	cast al.	1	-	-	-

zmiana 0

tolerancja wykonania +/- 20 mm

projektował: G.D.	data: 11.05.2007	podpis:	nazwa zakładu:
opracował: M.S.			FIRMA PRODUKCYJNO-HANDLOWA "ART-METAL" Sp.J.
zatwierdził:			topno 34 83-331 Przyjaźń tel. (+48 58) 681 80 78 http://www.art-metal.pl

hc=7800 DP9a/3/4 DPo/2xR26/2xO4

skala 1:30 arkusz 420x297 numer rysunku DP9a/3/4 STANDARD nr.arkusza 1/1